



**GAMA SMX**

**SMX 700 TURBO**

Ref : MX040T



## DESCRIPCIÓN

- Adaptado para grandes cantidades y un uso intensivo.
- Duración de vida alargada gracias a innovaciones tecnológicas (nuevo motor).
- Pie fácilmente desmontable.
- Pie y campana en acero inox alimentario para una perfecta higiene.
- Doble aislamiento.
- Campana enteramente desmontable para un mantenimiento fácil.
- Manejo fácil en la olla gracias a los soportes específicos.

## ACCESORIOS



Gancho de sujeción incluido en cada versión desmontable.



Soportes de triturador para una óptima comodidad contra lesiones musculares



## CARACTERÍSTICAS TÉCNICAS

POTENCIA	925 W
VELOCIDAD	11 000 rpm
VOLTAJE	110-120 V o 220-240 V
LARGO TOTAL	870 mm
LARGO TUBO	600 mm
DIÁMETRO	125 mm
PESO NETO	6,5 kg



## UTILIZACIÓN

Permite pulverizar en pocos minutos, 75 hasta 300 litros de verduras cocidas.

Excelente para trabajar grandes cantidades de sopa, veloutés, sopas de pan, brunoises, masas de crêpe, salsas, mayonesas, etc.

**Capacidad : 75 hasta 300 Litros**



## CONSEJOS DE MANTENIMIENTO

Para más eficacia durante la limpieza, sumergir el pie de la batidora en un envase con agua y encender el aparato durante unos segundos.

**No pasar en el lavaplatos.**

Limpiar el bloque motor con un trapo poco húmedo o una esponja.

[www.dynamicmixers.com](http://www.dynamicmixers.com)

Dynamic - 518 rue Léo Baekeland BP57 - 85290 Mortagne sur Sèvre

Tél : +33 (0)2 51 63 02 72 • E-mail : [export@dynamicmixers.com](mailto:export@dynamicmixers.com)

Síguenos en las redes sociales !

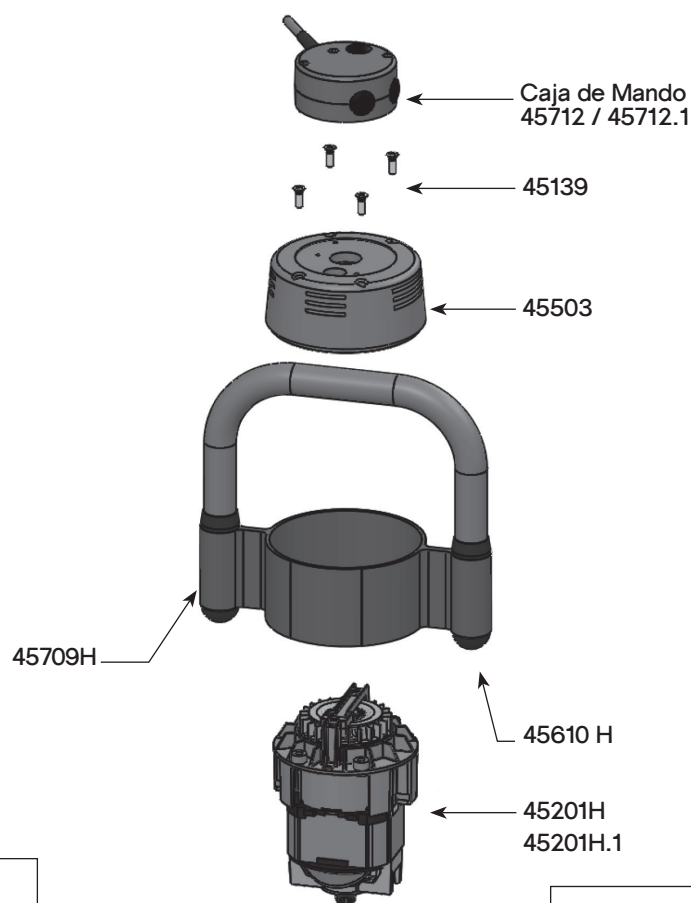


# DESPIECE

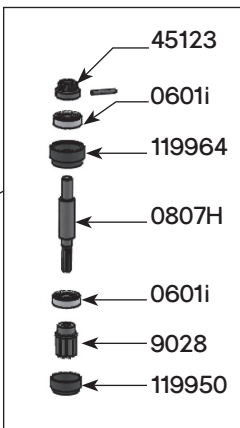
Nomenclatura

Ref.

Carbones con tapones (el par)	0529H
Rodamiento árbol	0601i
Eje del árbol de salida	0807H
Cubo de acoplamiento	9028
Arandela de rodamiento	119950
Arandela de rodamiento	119964
Árbol de transmisión	45121H
Mangón de acoplamiento	45122
Cubo de acoplamiento	45123
Carter turbina de aluminio	45125H
Tirantes (los 4)	45138H
Tornillos tirantes	45139
Motor 230 V	45201H
Motor 115 V	45201H.1
Carter superior	45503
Tapones	45610H
Turbina DSC	45633DSC
Virola + maneta + etiqueta + tapones	45709H
Caja de mando 230V	45712
Caja de mando 115V	45712.1
Carter inferior	45831H



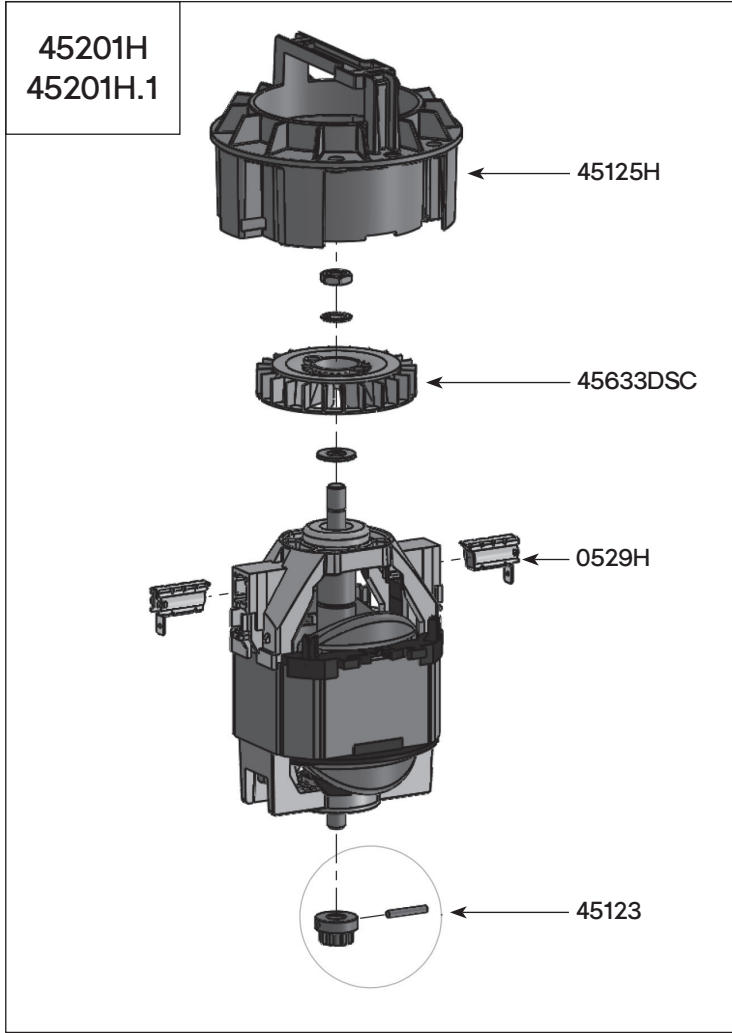
45122



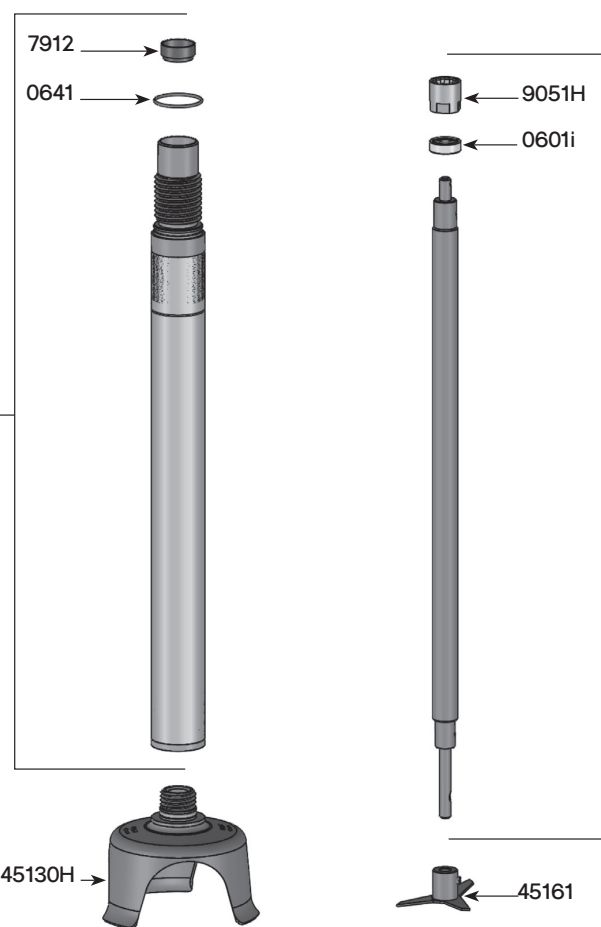
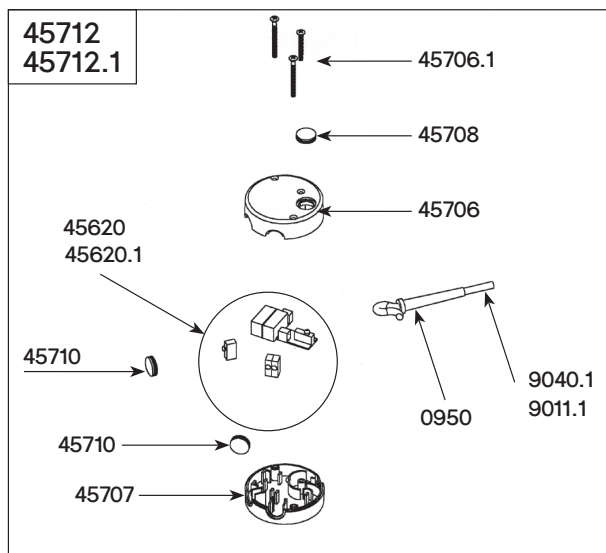
45121H

45138H

45831H



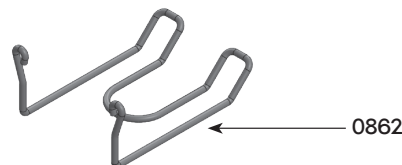
## Pie SMX 700 TURBO - Ref AC075T (Pie completo)



### Nomenclatura

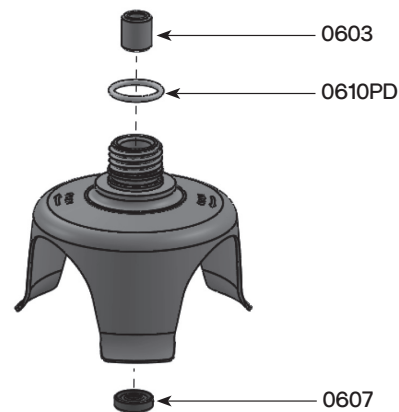
### Ref.

Rodamiento árbol	0601i
Anillo autolubricante	0603
Retén de grasa	0607
Junta tórica	0610PD
Junta tórica	0641
Arandela de rodamiento	7912
SopORTE de pared	0862
Pasador cable (230 V)	0950
Cable de alimentación doble hilo + condensador (230V)	9011.1
Mozzo di accoppiamento	9028
Cable de alimentación doble hilo + condensador (130 V)	9040.1
Gabbia di accoppiamento con spinetta	9051H
Campana + arandela de estanqueidad, junta tórica, retén autolubrificante	45130H
Árbol de transmisión	45161
Arbol de transmisión (+ rodamiento, retén de acoplamiento)	45328
Tubo con anillos	45329
Circuito de mando (230 V)	45620
Circuito de mando (110-120 V)	45620.1
Capot superior (plástico naranja)	45706
Kit tornillos caja de mando	45706.1
Capot inferior (plástico naranja)	45707
Tapón de protección (la unidad)	45708
Tapón de protección (la unidad)	45710



45328

45130 H



Soporte Trituradores SM 4/6/8/10/12

Nomenclatura

Ref.

Maneta sobremoldeada larga	0701
Maneta sobremoldeada corta	0707
Tapón blanco SM (los 2)	0728
Tapón plástico (los 2)	45610
Conjunto de fijación para el tubo	45900
Conjunto de fijación para el tubo SENIOR	45900.S
Media luna naranja + tornillos + arandella	45900.1
Media luna naranja + tornillos + arandella + cale SENIOR	45900.2
Perfil largo 60 mm	45901
Perfil largo 20 mm	45902
Tope exterior (los 2)	45610.S

